

# プローバ エア・インテークガイド 取扱説明書

ご使用になる前に必ずお読みください

## 《商品番号／適応車種》

82220FD0190 GD/GG系、BE/BH系(いずれも一部グレード除く)

81130FD0190 BL/BP系用

81140FA0190 BM/BR系用

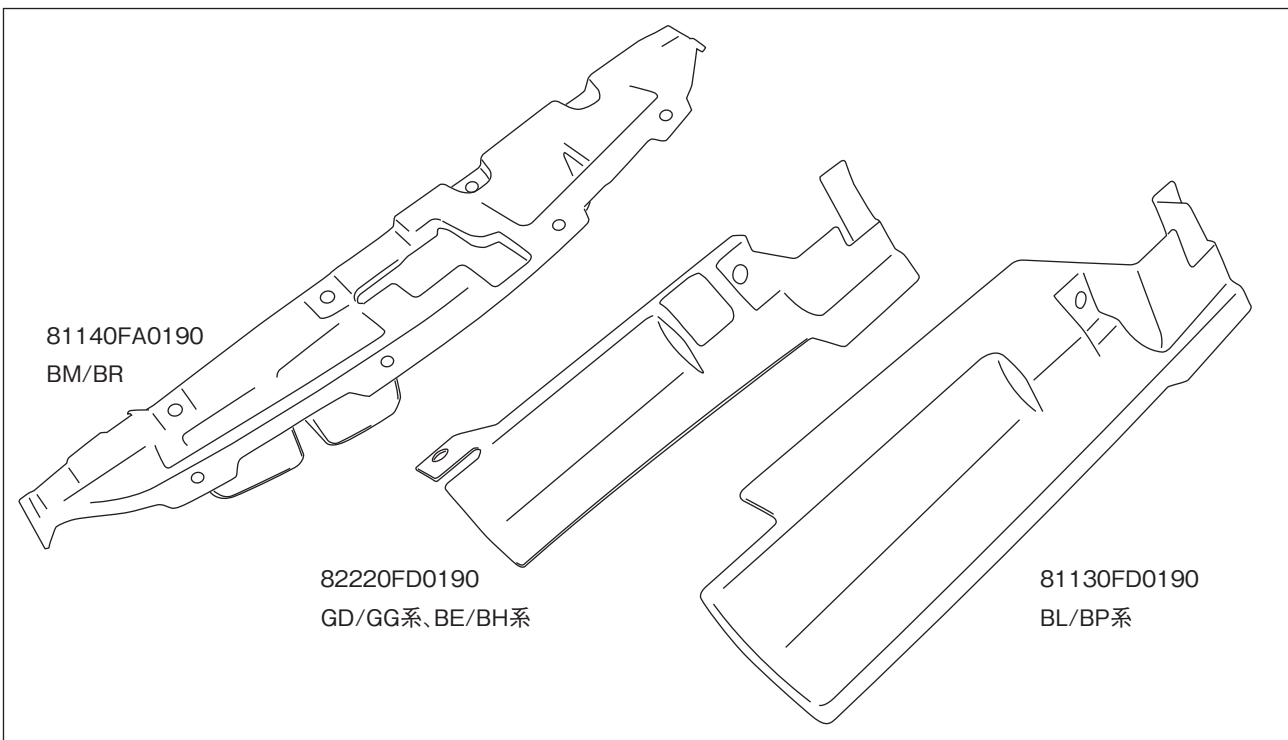
この度は弊社アイフェル・エア・インテークガイドをご購入頂き誠に有難うございます。  
本製品の性能を最大限に発揮し、安全かつ長くご使用頂ける様、ご使用前に必ず本取扱説明書を良くお読みください。また、安全に取付けるとともに、正しくご使用くださいます様、お願い致します。

### 危険

- 誤った取付けは本来の性能を発揮できないだけでなく、重大な事故に繋がる可能性がありますので取付要項の手順で確実に行ってください。
- 適応車種以外への取付けや、改造加工は危険ですので絶対に行わないでください。
- エンジン暖気後の作業は、エンジンルーム内パーツが高温になっていますので火傷などに注意してください。

### 注意

- 誤った取付け及び誤った使用方法による物損は保証の対象外になります。
- この製品は厳密な品質管理の後出荷していますが、運送上のトラブル等による不具合がないか装着前に必ずご確認ください。万一異常が見つかった場合は購入店、または弊社営業部宛に直接ご連絡ください。正常な製品と交換致します。



## 製品概要

- 走行中にフロントグリルからエンジンのインテークダクトに、よりスムーズにエアを送り込むためのエアガイドです。
- 吸気効率の向上、フレッシュエアを導くため、不用意な吸気温度上昇を軽減させる効果も期待できます。
- 車種別設定により、特別な加工せず短時間で装着可能です。
- ルックスもシンプルなので純正グリル装着時だけではなく、弊社製グリルとのマッチングも良好です。

## 取付手順

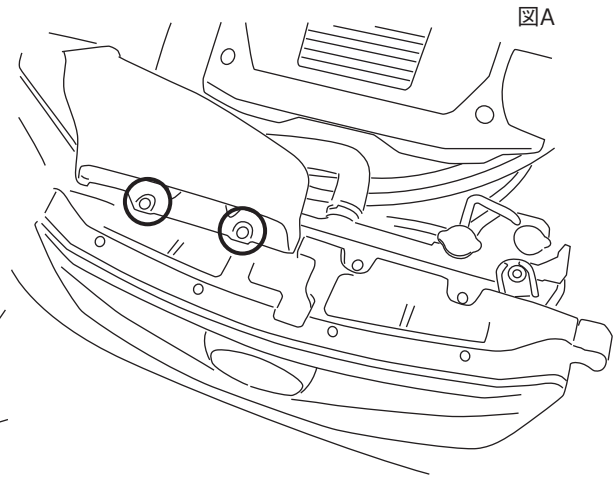
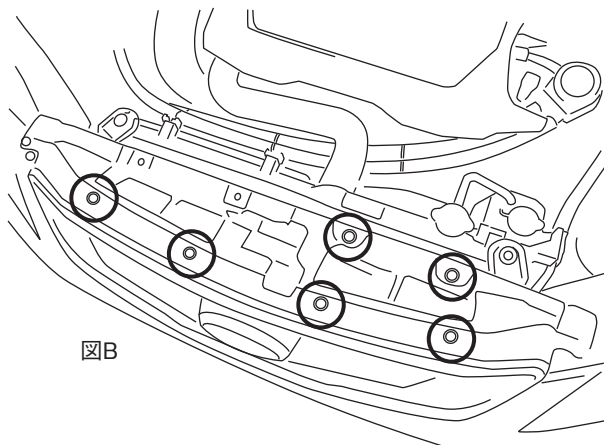
本取扱説明書は有資格作業員向けに作成されておりますので、本製品の取り付けは全国のスバルディーラー、または知識と経験のあるショップや自動車用品店で行ってください。

1

BM/BRレガシィ系

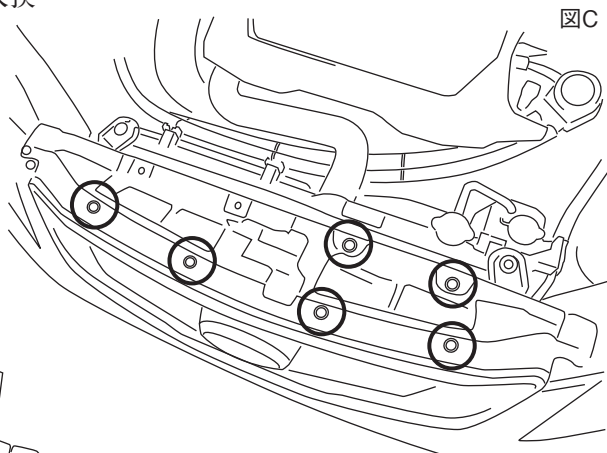
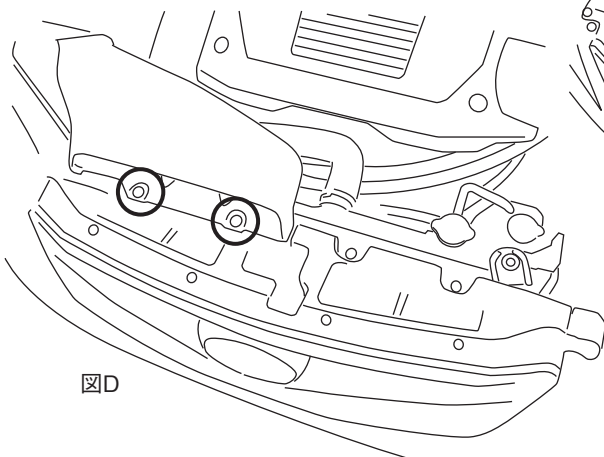
《1》フロントフードを開け、インテークダクトを取外します。(図A)

《2》グリルブラケット、グリル両端を固定しているクリップを取外します。(図B)



《3》グリルブラケットとエアインテークガイドを入換え、1で取外したクリップを取付ます。(図C)

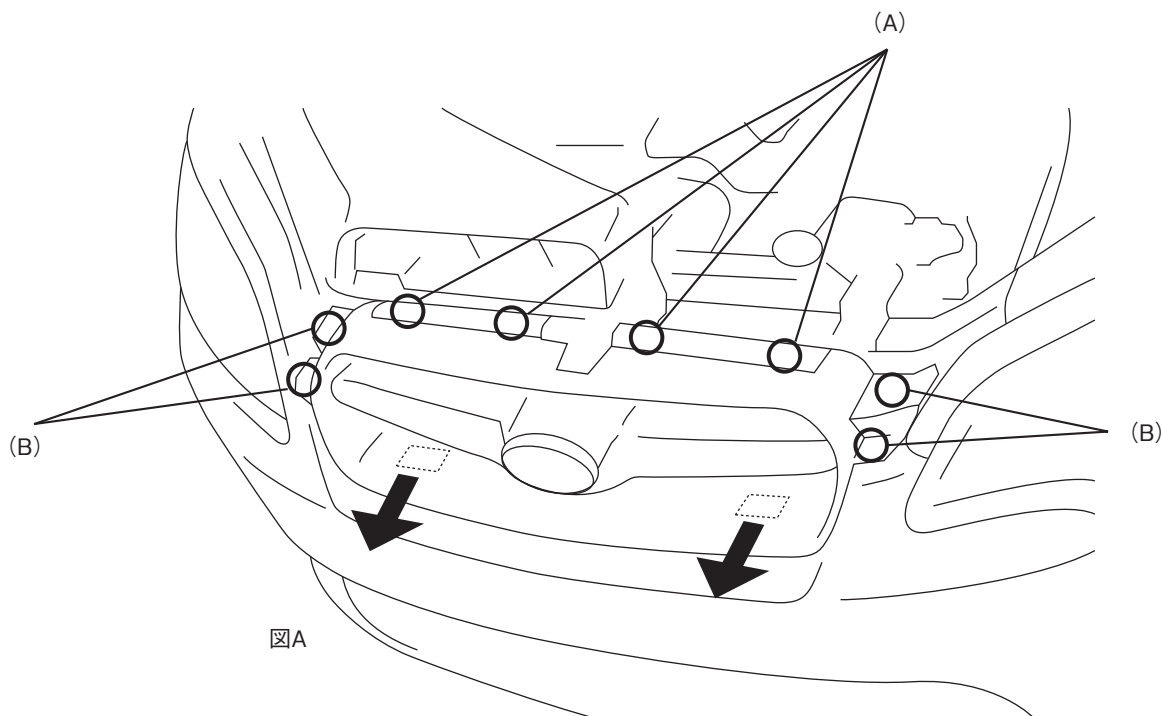
《4》インテークダクトを取付ます。(図D)



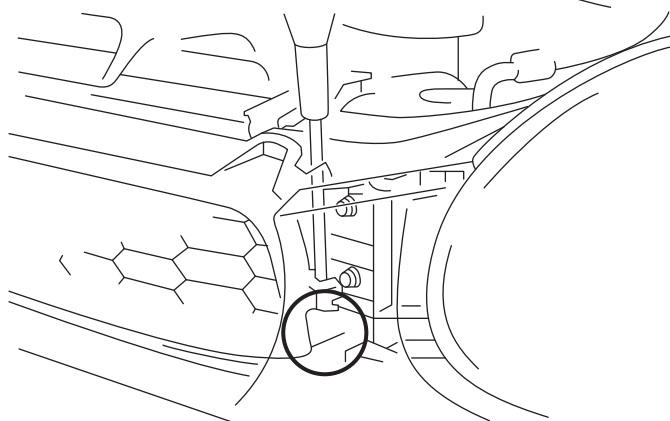
**1** BL/BP, GD/GG

《1》フロントフードを開け、クリップ(A・B)を外します。(インプレッサはAのみ) (図A)

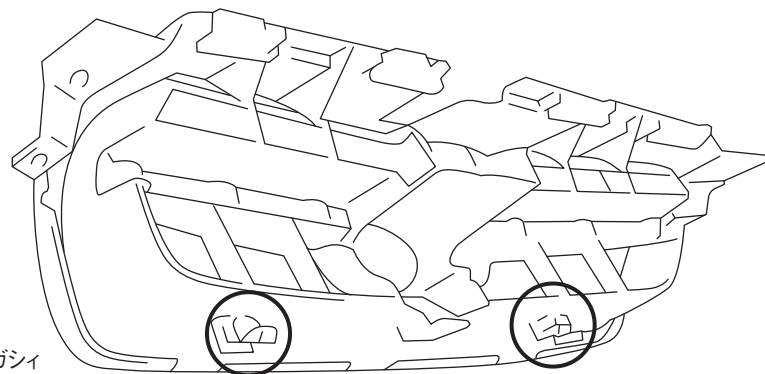
《2》裏側のフック2箇所を外し、前方へ引き抜くように外します。(図B、図C)



図A



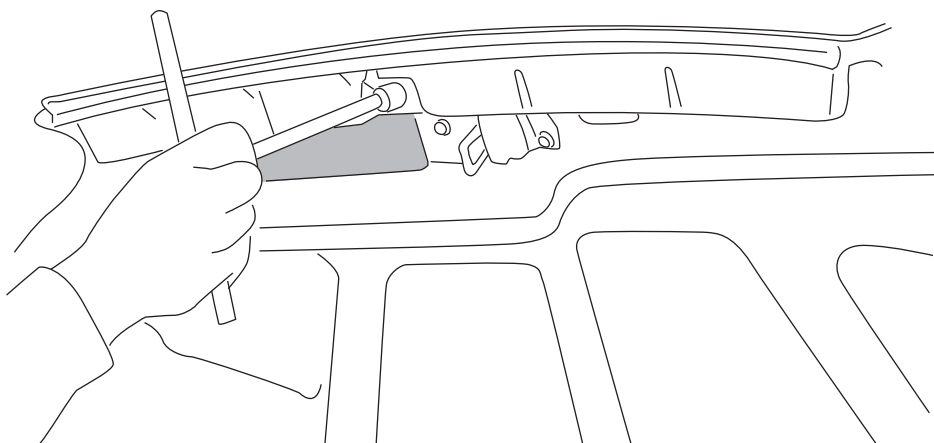
図B:GD/GGインプレッサ



図C:BL/Bプレガシイ

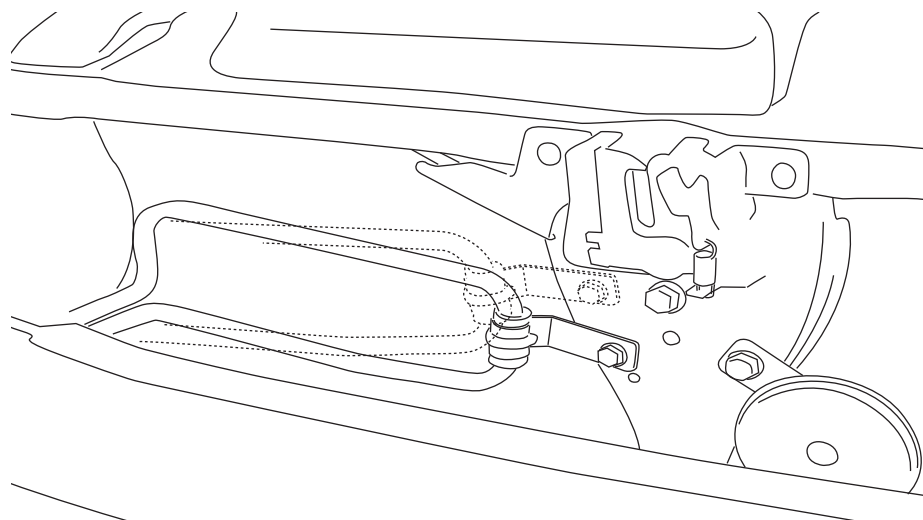
2

BE/BH系は図のプレートエアインテークを取り外して下さい。



3

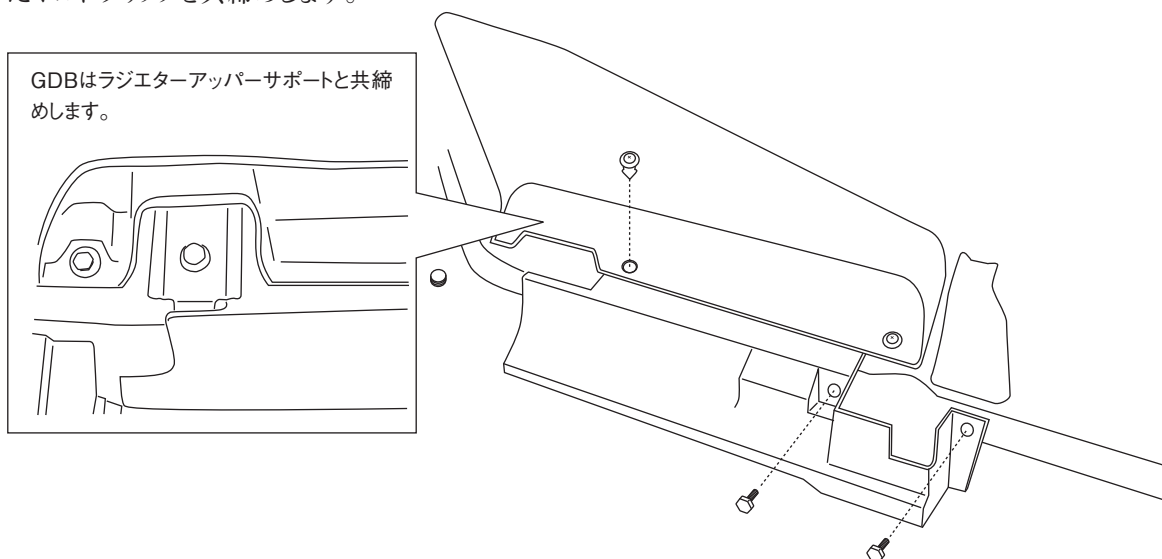
オイルクーラー付車両(インプレッサ)は、パイプ位置を変更して下さい。  
(純正サポートフレームにあるボルト&ボルト穴を使用します)



4

インテークに下側に本製品を差し込み、1.で外したボルト・クリップを共締めします。

GDBはラジエターアッパーサポートと共締めします。



## 取扱上のご注意・保証規定

- 本製品は水濡れ、電気的なショートあるいは落下などの強い衝撃により破損します。お取り扱いには細心の注意を怠らないようお願いいたします。
- また、本製品は正常な使用状態では内部データが破損する事はありません。なんらかの外的要因に起因する故障、破損は保証対象外になりますのでご了承ください。製品の不具合、故障、トラブル等異常を感じましたら、まず具体的な症状を確認してください。原因の早期対策に有効になります。また、不具合などご不明な点がございましたら弊社営業部宛てに御相談ください。
- 本製品を取付けた事により、富士重工業(株)の車両クレーム保証対象外とされる可能性があります。
- 必ず本書内容にご記載ください。本保証書のご提示がない場合や所定の記載事項にもれ等がありますと有償保証とさせていただきます。また、使用上の誤り、不当な修理、分解改造による故障および破損、お買い上げ後の輸送や落下による故障などの場合には保証対象外とさせていただきます。
- 本製品を第三者からの譲渡・売買により入手された場合、製品の点検・確認は弊社にて承りますが、交換及び買取り等は一切行いませんのであらかじめご了承ください。
- 本書は本書記載内容をお約束するものです。上記内容を御確認頂きましたら、お客さまのご署名をお願い致します。本書の提示をしていただく場合がございます、ご記入後は本書を大切に保管してください。

保証書	
商品番号	82220FD0190 81130FD0190 81140FA0190
保証期間	ご購入日より1年
ご購入日	年 月 日
お客様	名前 住所 電話
販売店	

製造元:株式会社プローバ  
〒224-0021 神奈川県横浜市都筑区北山田1-14-21 Phone. 045-591-5501 Fax. 045-591-5535  
Mail:support@jprova.co.jp Url: <http://www.jprova.co.jp>

