

エキゾースト・マニホールド 取扱説明書

ご使用になる前に必ずお読みください

《商品番号／適応車種》

53231FG0000 エキゾーストマニホールドキット GRF, BPH, SH5, YA5, GDB (A-B)

53231FG0100 エキゾーストマニホールド GRF, BPH, SH5, YA5, GDB (A-B)

53100FG0000 エキゾーストマニホールド BE/BH

53231FG2910 ターボサポートパイプ GRF, BPH, SH5, YA5 ターボ

この度は弊社プロバ・エキゾーストマニホールドをご購入頂き誠に有難うございます。

本製品の性能を最大限に発揮し、安全かつ長くご使用頂ける様、ご使用前に必ず本取扱説明書を良くお読みください。

また、安全に取付けるとともに、正しくご使用くださいます様、お願い致します。



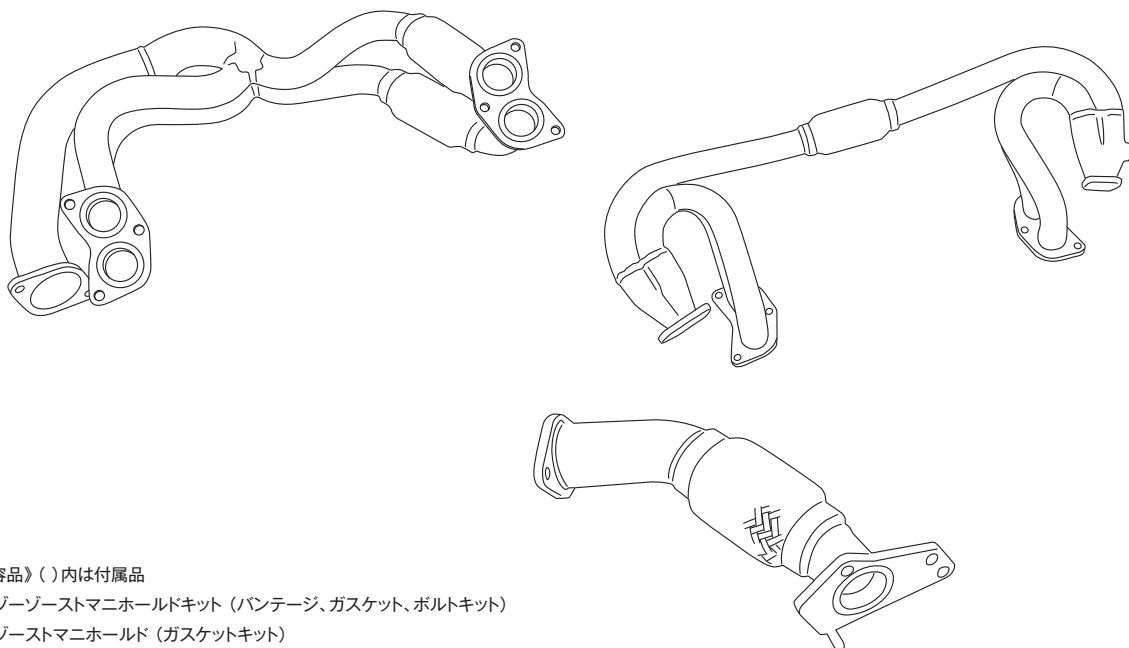
危険

- 本取扱説明書は有資格作業員向けに作成されておりますので、本製品の取付は全国のスバルディーラー、または知識・経験のあるショップ自動車用品店にて行ってください。
- 誤った取付けは本来の性能を発揮できないだけでなく、重大な事故に繋がる可能性がありますので取付要項の手順で確実に行ってください。
- 適応車種以外への取付けや、改造加工は危険ですので絶対に行わないでください。
- エンジン暖気後の作業は、エンジンルーム内パーツが高温になっていますので火傷などに注意してください。



注意

- 誤った取付け及び誤った使用方法による物損は保証の対象外になります。
- この製品は厳密な品質管理の後出荷していますが、運送上のトラブル等による不具合がないか装着前に必ずご確認ください。万一異常が見つかった場合は購入店、または弊社営業部宛に直接ご連絡ください。正常な製品と交換致します。



《内容品》()内は付属品

エキゾーストマニホールドキット (バンテージ、ガスケット、ボルトキット)

エキゾーストマニホールド (ガスケットキット)

ターボサポートパイプ (ガスケット、ボルトキット)

製品概要

- エキゾーストマニフォールドは高排気効率、軽量エキゾーストマニフォールドです。
- トルクアップとレスポンスアップを最大限に両立させるレイアウトを採用しました。
- 排気ポート側はφ38mm、ターボサポート側はφ50.8mmとし、中速から高速域まで連続した出力特性に最適化します。
- 材質は防錆特性のあるステンレスパイプを採用し、純正品よりも耐腐食性を向上させています。
- 専用リングガスケットの採用（一部車種を除く）により、排気漏れを低減させています。

取付手順

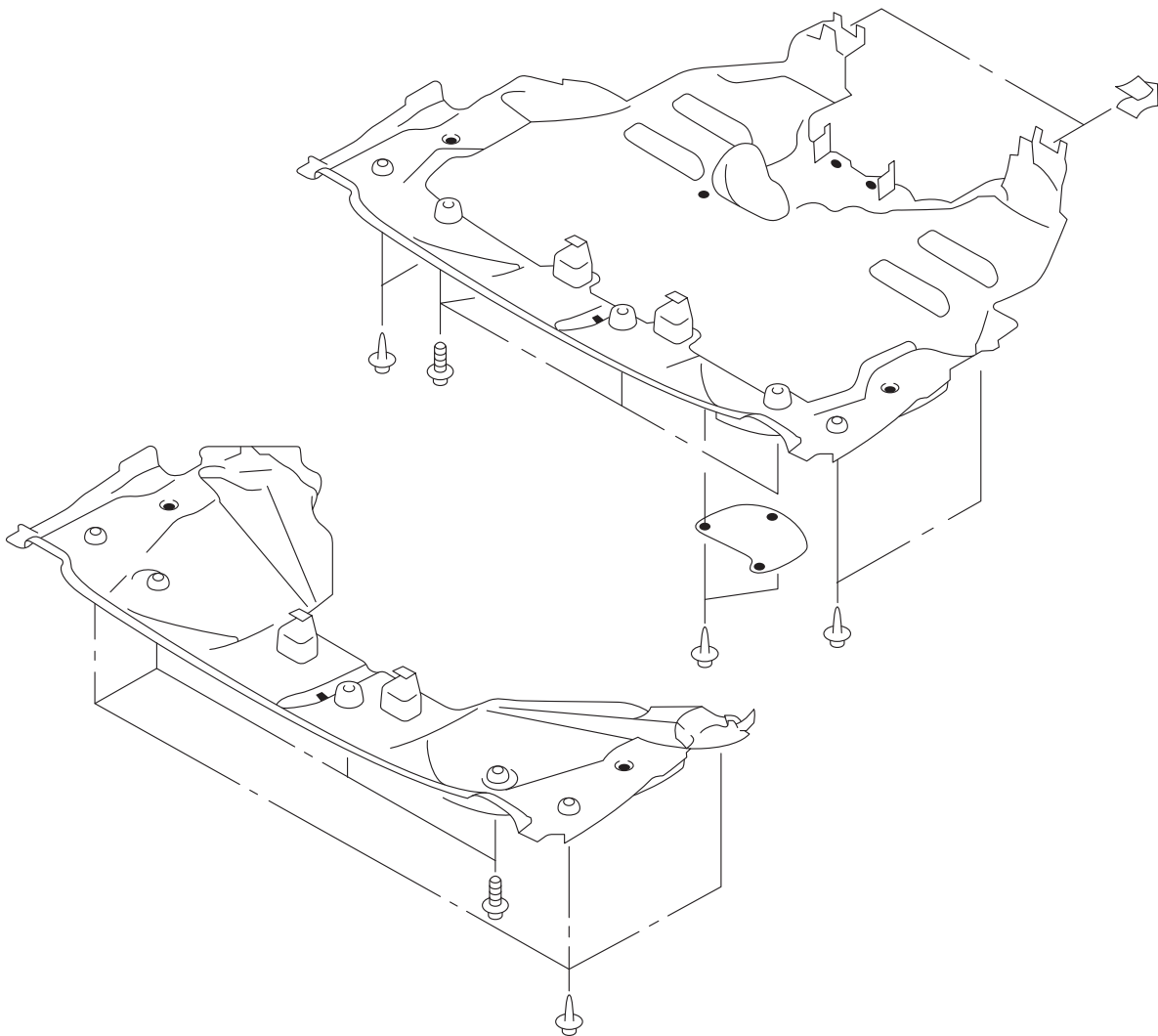
- 本製品は各車種専用を設定されています。作業前に車種をご確認ください。
- 作業には危険が伴いますので、安全な服装や保護具を着用の上作業を行ってください。
- 火傷の危険がありますので、各部が完全に冷えてから作業を開始してください。

1

アンダーガードを取外します。

《1》安全な場所でジャッキアップし、車両を固定してください。

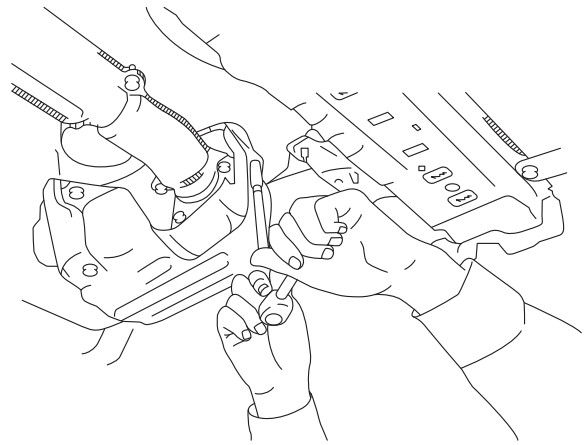
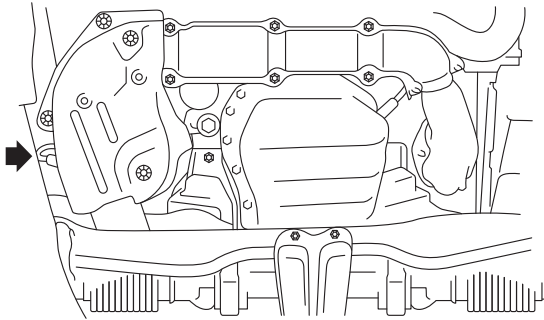
《2》アンダーガード装着車はアンダーガードを外します。



2

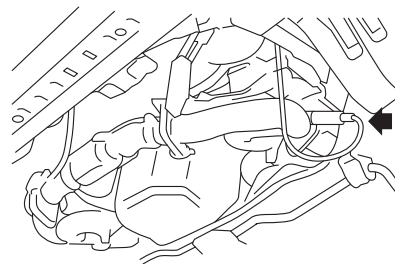
純正マニフォールドを取外します。

《1》 遮熱プレートを外し、O2センサーを外します。



O2センサー
BE/BH系レガシイ(図E)

※GDインプレッサ系はRH側、BE/BH系レガシイはLH側にあります。
※浸透潤滑剤などを塗布しネジ部を破損させないように注意してください。



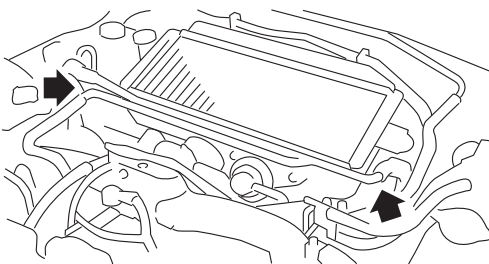
3

ターボサポートパイプの取付

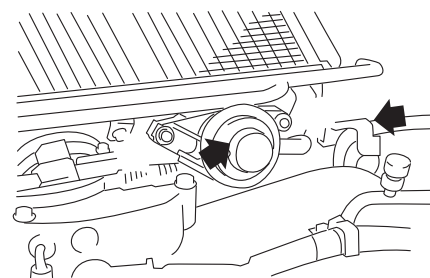
※詳細はスバル・サービスマニュアルを合わせて参照下さい。
※ターボサポートパイプを装着されない場合には、エキゾーストマニホールド取付に進んで下さい。

インタークーラーを取外します。

《1》 バイパスホース、バイパスバルブを切り離します。(図F)

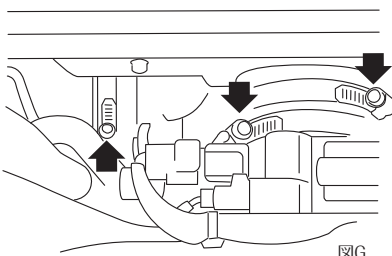


図F

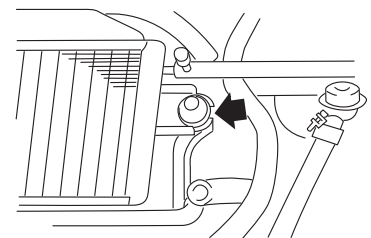
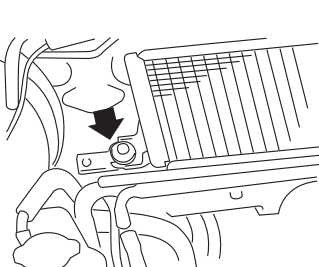


T=16Nm (1.6kgf-m)

《2》 ターボチャージャー、スロットルボディからインタークーラーを取外します。(図G)



図G

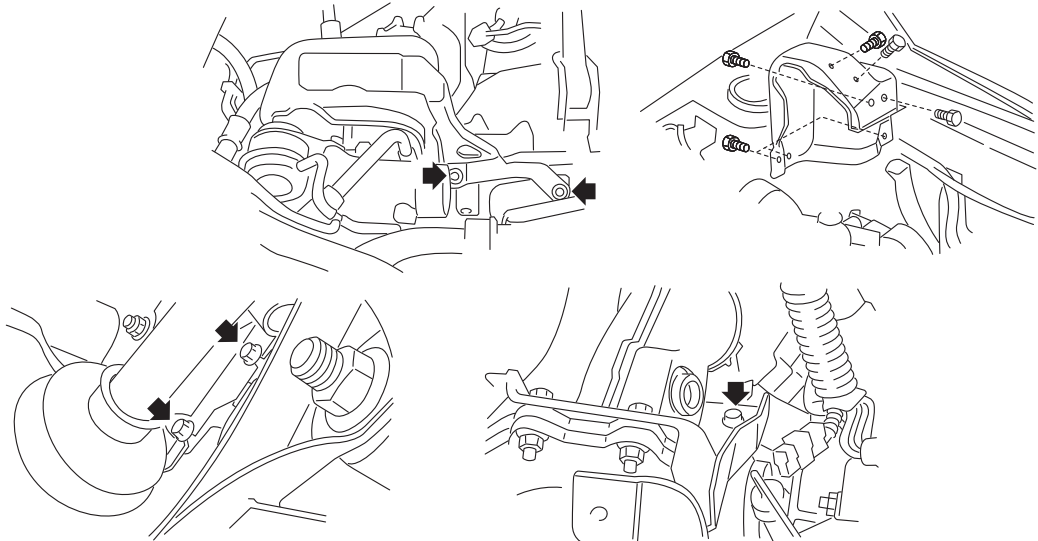


T=16Nm (1.6kgf-m)

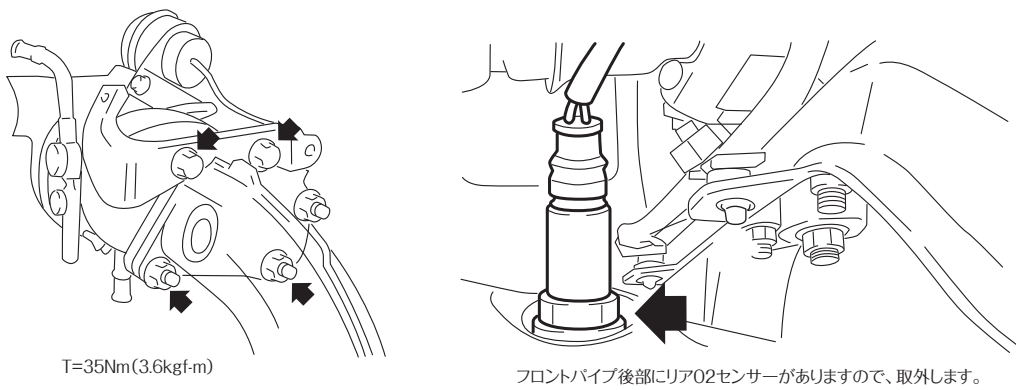
3

フロントパイプを取外します。

《3》 インタークーラーブラケット、ターボ遮熱板を取外します。

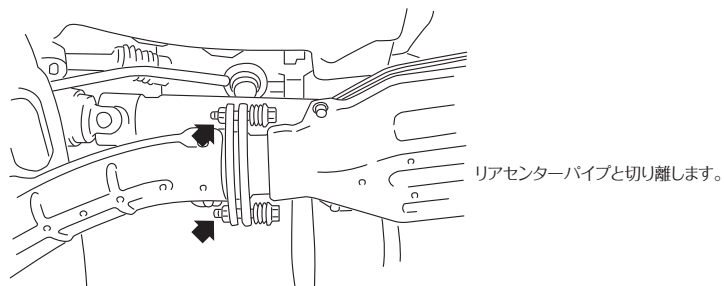


《4》 フロントパイプを取り外します。

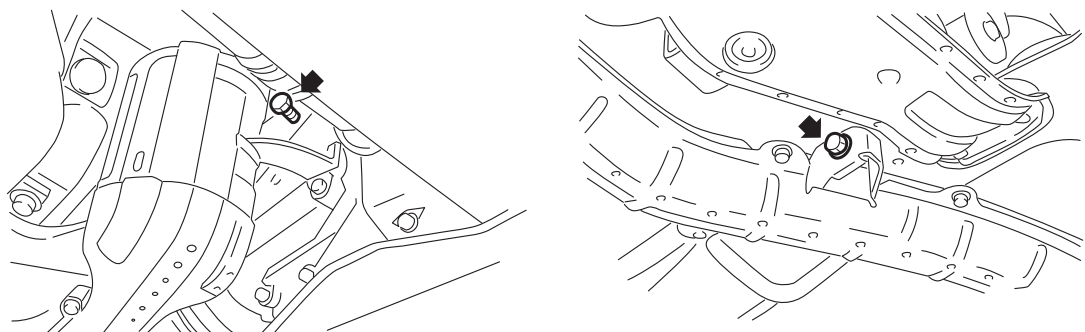


T=35Nm(3.6kgf-m)

フロントパイプ後部にリアO2センサーがありますので、取外します。



リアセンターパイプと切り離します。

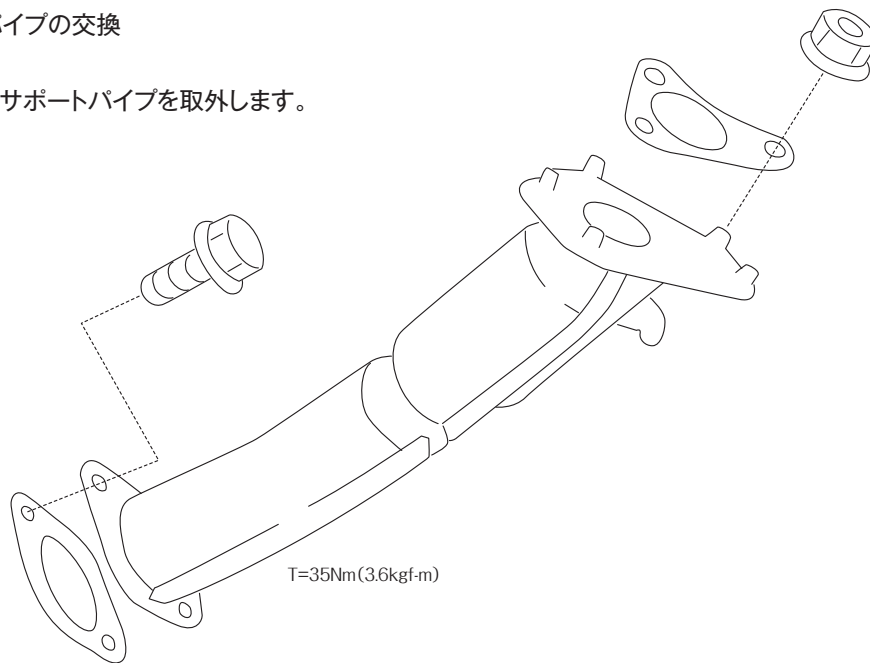


T/Mケース、ボディに固定されているブラケット取り外します。

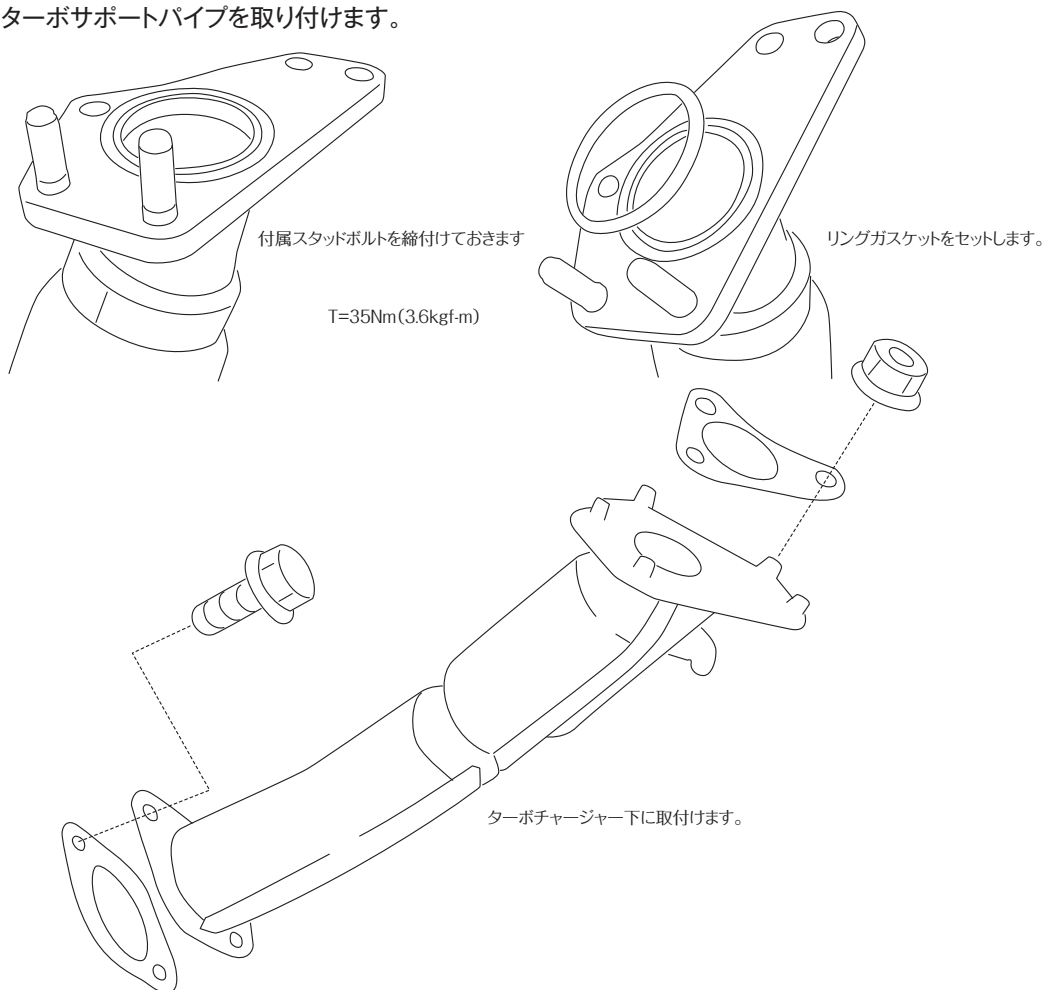
3

サポートパイプの交換

《5》 純正サポートパイプを取外します。



《6》 ターボサポートパイプを取り付けます。



《7》 フロントパイプ、遮熱板、インタークーラーを《1》から《4》の逆の手順で取付けます。

※各部ネジ類に必要に応じて焼付き防止グリスを塗布してください。

4

エキゾーストマニフォールドをセットします。

《1》付属のガスケットを用意します。

※53210GZ0000は全て純正ガスケットになります。

※マニフォールド内に異物などが混入していないかどうかを確認してください。

《2》マニフォールドを当て、ラジエーターホース、配線などが干渉しないかを確認してください。

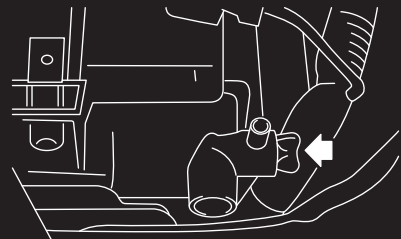
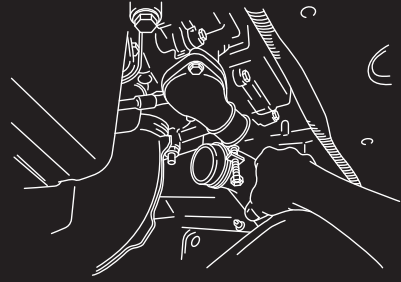
⚠ 注意

BD/BG系レガシィはラジエーターロアホースを20~30mmカットし、ホースの向きを変えることでマニフォールドとのクリアランスを広げる必要があります。

GC/GF系インプレッサは走行中にラジエータードレインと干渉します。冷却水漏れにつながり大変危険ですので、付属のドレインプラグを純正のラジエータードレインと交換してください。

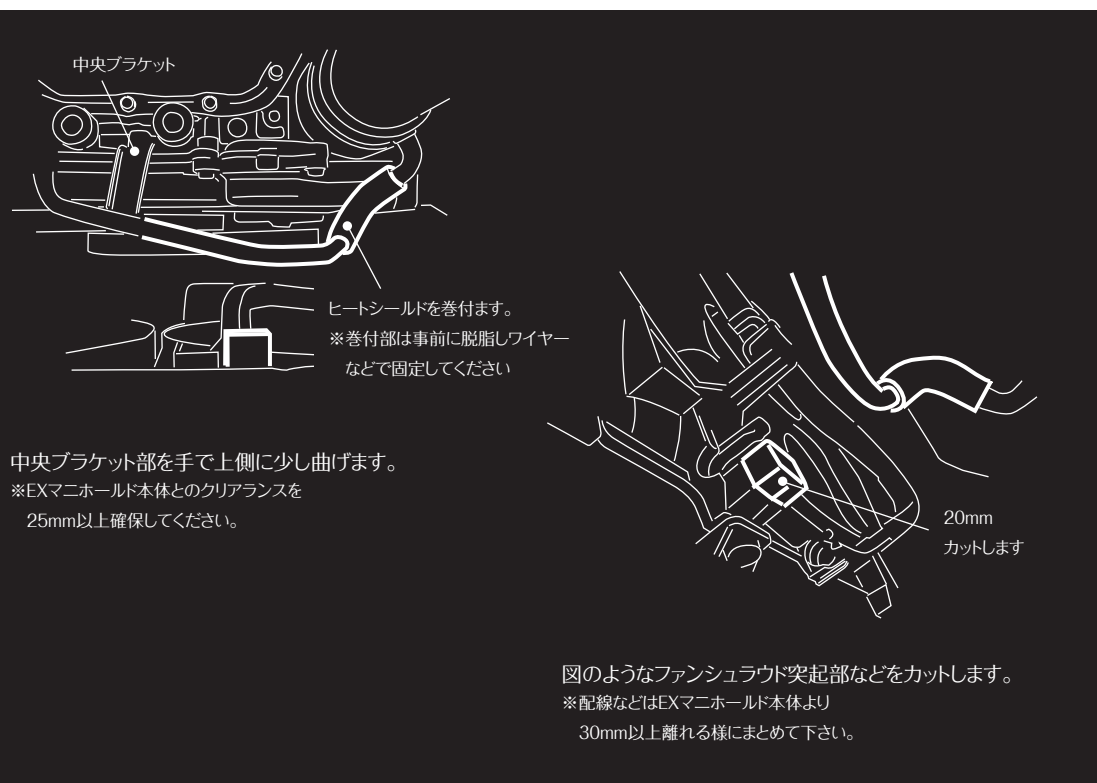
推奨:

配線、ホース類の保護の為にマニフォールド本体周辺の配線に耐熱バンテージを巻きつけることをお勧めします。2inch幅、15m前後が必要になります。自動車用品店などで別途お買い求め下さい。



《3》付属のヒートシールドテープをワイヤーなどを用い、水冷オイルクーラーパイプ部に巻きつけます。

※GDA/GGA系 水冷オイルクーラー装着車の場合



中央ブラケット部を手で上側に少し曲げます。
※EXマニホールド本体とのクリアランスを25mm以上確保してください。

ヒートシールドを巻付ます。
※巻付部は事前に脱脂ワイヤーなどで固定してください

20mm
カットします

図のようなファンシュラウド突起部などをカットします。
※配線などはEXマニホールド本体より30mm以上離れる様にまとめて下さい。

5

エキゾーストマニフォールドを取付けます。

《1》 ガasketを入れ、ターボサポート側、ポート側フランジを仮固定します。

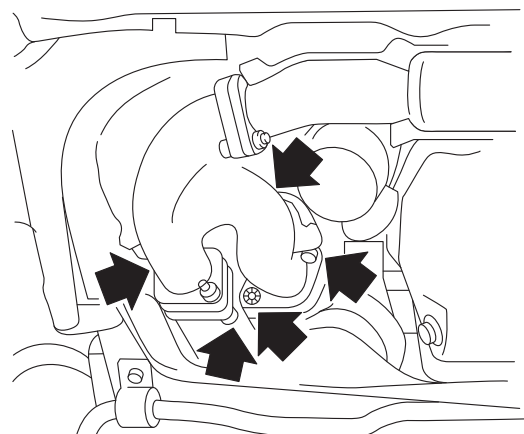
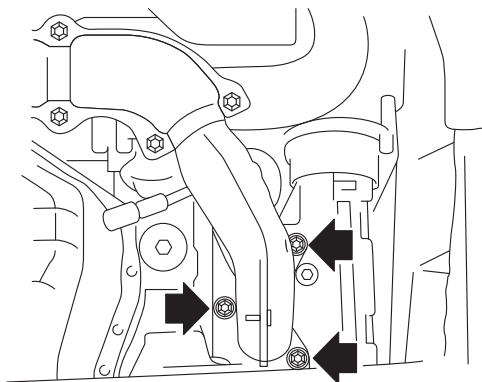
※必要に応じて焼付防止剤をネジ部に塗布してください。

《2》 ポート側、ターボサポート側の順にフランジ部のナットを締付けます。

トルク47 +5 N・m(4.8 kgf・m)

※ポート側フランジは特に数回に分けて均等に締付けてください。

※必要に応じて焼付防止剤をネジ部に塗布してください。



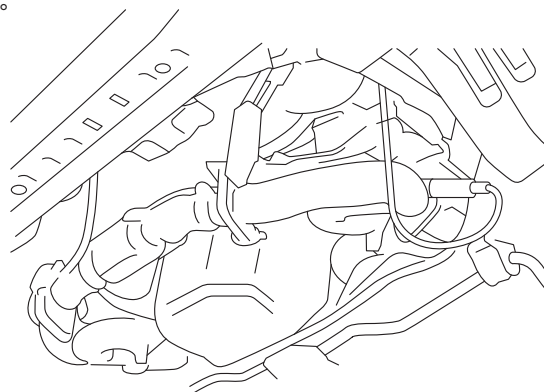
《3》 手順2-1で取外したO2センサーを取付けます。

トルク29 +5 N・m(3.0 kgf・m)

※必要に応じて焼付防止剤をネジ部に塗布してください。

※GRF/GDB, BPH, SH5/YA5系はRH側、

BE/BH系レガシィはLH側にあります。



6

エンジンを始動させ排気漏れ、ボルトの緩みがないかを確認してください。

※エンジンを始動させ、排気漏れ、ボルトの緩みなどがないかを確認します。必要があれば実走行を行い、点検してください。

バンテージなどを巻いた場合、エンジン回転を一定に保ち焼入れ作業を行ってください。

7

アンダーガードを取付する場合には。

《1》 社外製アルミアンダーガード装着車は干渉などを確認しながら取付します。

※エンジンを始動させ、排気漏れ、ボルトの緩みなどがないかを確認します。必要があれば実走行を行い、点検してください。

バンテージなどを巻いた場合、エンジン回転を一定に保ち焼入れ作業を行ってください。



注意

純正アンダーガードは輻射熱により溶ける可能性があります。
純正パネル、樹脂製パネルは装着しないで下さい。

取扱上のご注意・保証規定

- 本製品は保管状態、輸送時の落下による外的要因によって変形、破損する可能性があります。お取扱いには細心の注意を怠らないようお願いいたします。
- 本製品は車両が純正状態であることを前提にしています。ホイールサイズやタイヤサイズによっては干渉する可能性があります。取付時には良く確認してください。
- 取付前に内容品の数量などをご確認いただき、本取扱説明書を良くお読みになってからから取付作業を行ってください。必ず本書記載どおりに作業を行ってください。
- 本製品を取付けた事により、富士重工業(株)の車両クレーム保証対象外とされる可能性があります。
- 必ず本書内容にご記載ください。本保証書のご提示が無い場合や所定の記載事項にもれ等がありますと有償保証とさせていただきます。また、使用上の誤り、不当な修理・加工、分解改造による故障及び破損、お買い上げ後の輸送や落下による故障などの場合は保証対象外とさせていただきます。
- 本製品を第三者からの譲渡・売買により入手された場合、製品の点検・確認は弊社にて承りますが、交換及び買取等は一切行いませんのであらかじめご了承ください。なお検査費用などは実費にてご負担いただきます。
- 本書は本書記載内容をお約束するものです。上記内容をご確認頂きましたら、お客さまのご署名をお願いいたします。本書をご提示いただく場合がございます。ご記入後は本書を大切に保管してください。

《保証書》

商品番号	53231FG0000 53231FG0100 53100FG0000 53231FG2910
保証期間	ご購入日より1年
ご購入日	年 月 日
お客様	名前 住所 電話
販売店	

※ご提供頂いた個人情報は当社内に留め、本人のご了承なしに第三者に開示・共有することはありません。

販売元:株式会社プローバ

〒224-0021 神奈川県横浜市都筑区北山田1-14-21 Phone. 045-591-5501 Fax. 045-591-5535
support@jprova.co.jp http://www.jprova.co.jp/